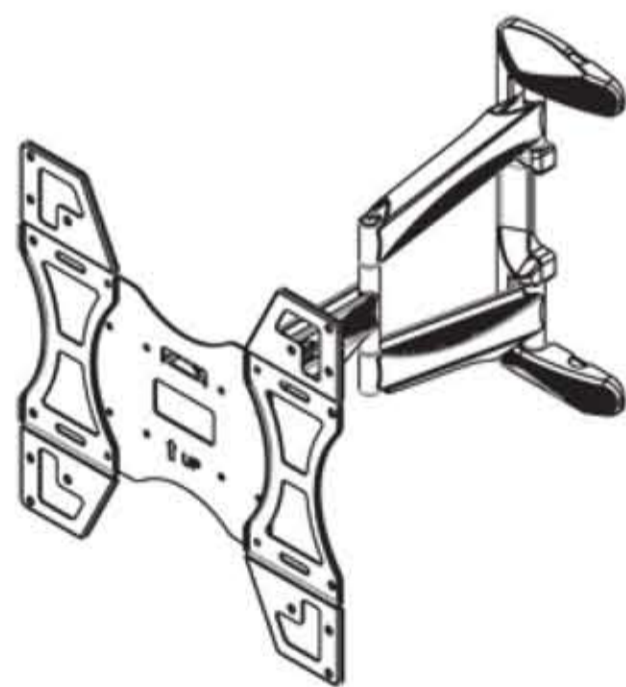




Ультратонкий Кронштейн

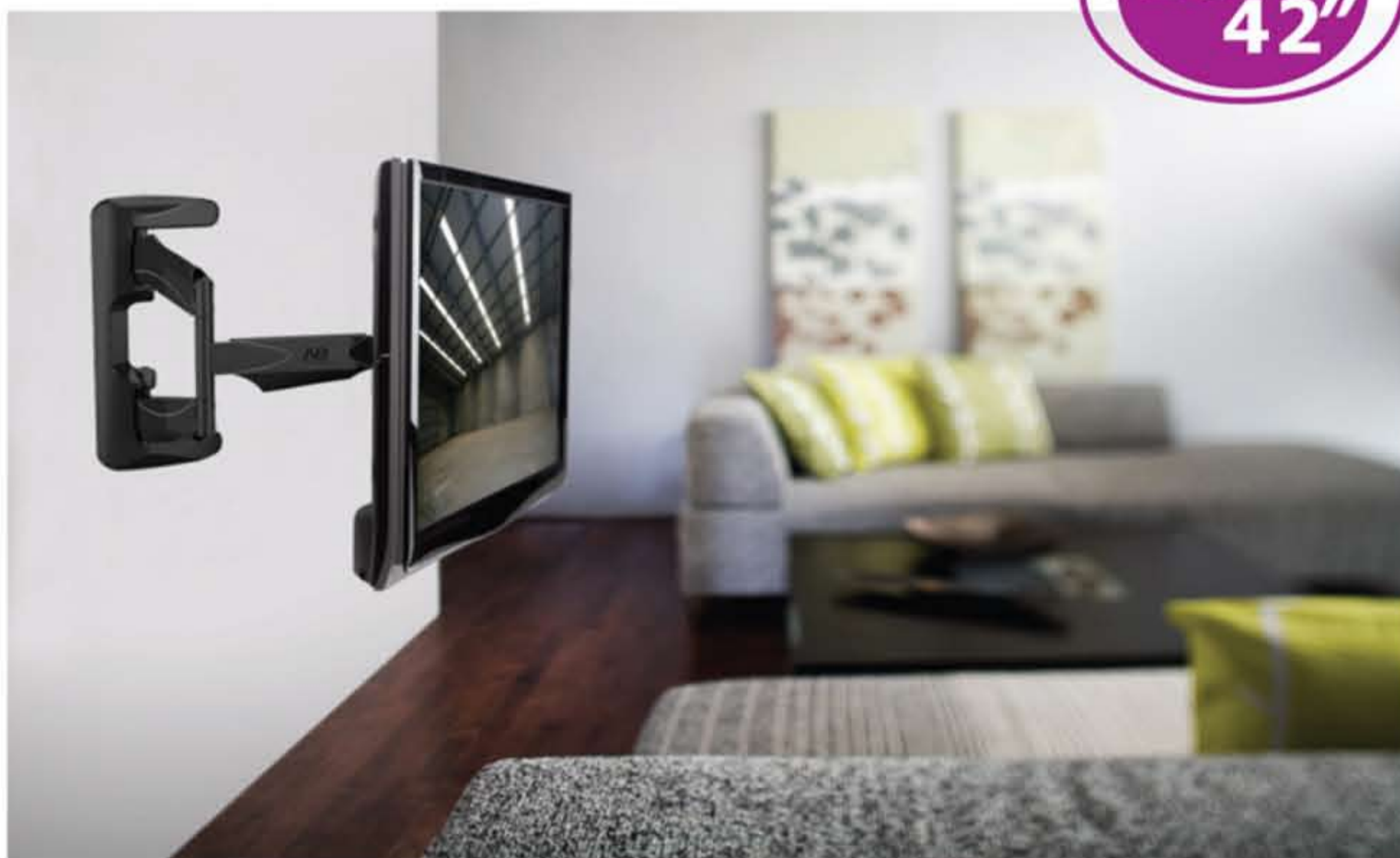


Для диагоналей 26''-42''

- VESA: 100x100мм, 100x200мм, 200x200мм, 300x300мм, 400x400мм
- Максимальная нагрузка 28 кг
- Угол наклона: $-2^{\circ}/+10^{\circ}$
- Угол поворота платформы: 6°
- Угол поворота колен: $90^{\circ}/180^{\circ}$



26''
42''



Размеры изделия

