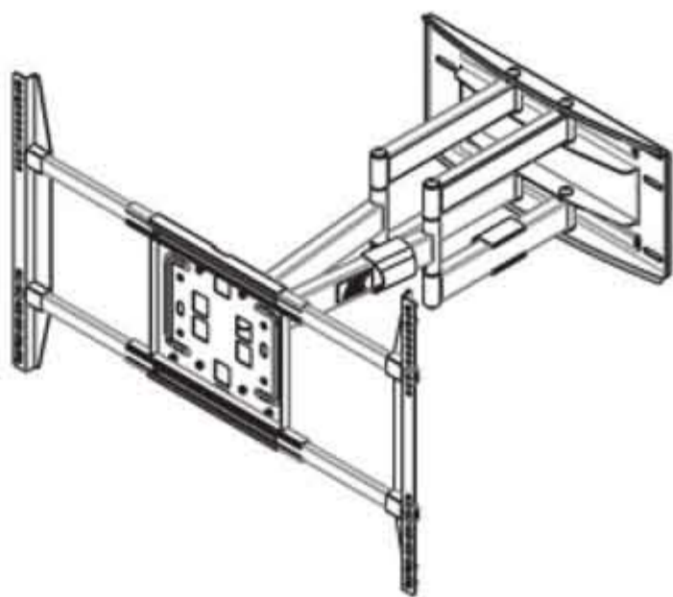




116mm
(4.57'')



maximum extension
708mm
(27.9'')



Для диагоналей 50''-65''

- VESA: 200x400мм, 200x600мм, 200x800мм, 400x400мм, 400x600мм, 400x800мм, 600x800мм, 700x800мм
- Максимальная нагрузка 68 кг
- Угол наклона: $-5^{\circ}/+15^{\circ}$
- Угол поворота платформы: 8°
- Угол поворота колен: 180°



50''
65''



Размеры изделия

