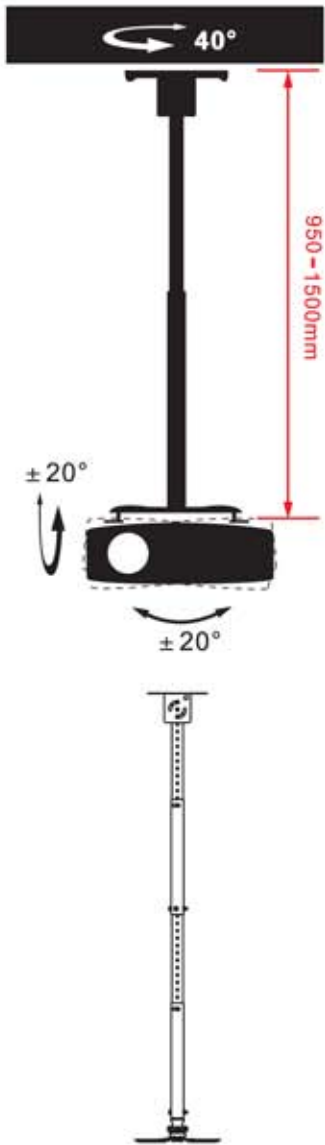


Регулируемый универсальный кронштейн для проекторов



Легкая регулировка угла просмотра

Регулируемая высота (шаг: 25 мм)

Макс. нагрузка: 13,6 кг

Материал: SPCC, бесшовные трубы

Схемы размеров

